

Caddy™ Tig 1500i et 2200i

Des machines de soudage portables pour les professionnels

Le nom Caddy™ a toujours été synonyme de machines robustes et durables conçues pour le soudeur professionnel. Nous vous présentons la cinquième génération d'équipements de soudage portables. Les nouvelles machines Caddy™ bénéficient des 30 années d'expérience d'ESAB dans la technologie inverter.

Offrir une véritable portabilité

Non seulement le Caddy® Tig 1500i/2200i est petit et léger. Mais grâce à son design compact et intelligent, il est facile à transporter sur des chantiers en intérieur comme en extérieur, ainsi qu'à stocker lorsqu'il n'est pas utilisé. Idéales pour les ateliers ou les chantiers.

Une alimentation monophasée permet de trouver facilement une alimentation électrique pour la machine. L'alimentation peut également provenir d'un groupe électrogène*.

Grâce au circuit intégré PFC, le Caddy® Tig 1500i/2200i peut fonctionner avec des câbles d'alimentation de longueurs supérieures à 100 mètres, ce qui assure un rayon d'action considérable.

Une composition résistante

Les matériaux composites combinés à des solutions de conception intelligente font de ce générateur, un appareil durable et résistant, adapté aux conditions difficiles. Le panneau de commande en retrait, assure une protection et une durabilité supplémentaire. Le Caddy® Tig 1500i/2200i est équipé de connecteurs de câble OKC 50, destinés à un usage intensif.

Améliorer la qualité des soudures

Avec la version TA33, vous avez seulement besoin de régler l'épaisseur de la tôle. La machine contrôle le reste et garantit une qualité de suivi et des résultats de haute qualité. Soudures chaudes ou froides peuvent très facilement être obtenues en ajustant les réglages.

La version TA34 est conçue pour soutenir et renforcer les compétences du soudeur et permet d'atteindre d'excellents résultats de soudage dans une large gamme de matériaux et d'épaisseurs. La version TA34 est livrée avec des pentes réglables de montée et de descente. Il est également équipé de la fonction Micro Pulse, ce qui permet de contrôler l'apport de chaleur et de cibler au maximum la zone affectée par la chaleur. Ceci est notamment utile sur des feuilles minces et sur des aciers haute résistance.

Le Caddy® Tig 1500i/2200i offre une véritable performance MMA avec les mêmes capacités et fonctionnalités que les machines MMA de la même gamme de tension, notamment les fonctions Hot Start, Arc Force, Arc Plus II* et changement de polarité.

* Pour obtenir la capacité totale, utiliser un groupe électrogène portable de 12 kVA avec réglage de tension automatique.

** ArcPlus™ II fournit un arc plus stable, générant moins de projections. L'ArcPlus™ II assure un arc mieux dirigé permettant de meilleurs résultats lors du soudage en passes balayées. ArcPlus™ II offre une meilleure qualité de soudure avec moins de besoins en parachevement.

Applications

- Tuyauterie
- Installations et réparations sur chantiers extérieurs
- Fabrications en acier, inox ou cuivre

XA00134240



Aider le soudeur

Le panneau de commande est simple d'utilisation et dispose d'un écran numérique pour un réglage parfait des paramètres de soudage, un contrôle et un retour des informations. Les deux panneaux sont faciles à régler, même en gardant vos gants de soudage. Sur la version TA34, le stockage de vos réglages est possible grâce à deux mémoires, permettant l'utilisation rapide et précis des paramètres prédéfinis.



Le Caddy® Tig 1500i/2200i est équipé d'une torche pratique et ergonomique avec une rotule permettant de libérer la tension exercée sur le poignet du soudeur et offre également au soudeur la possibilité d'accéder au matériel même dans des espaces restreints.

Le 2200i peut facilement être équipé d'un refroidisseur d'eau.

- **Conçues pour le soudage TIG de qualité** en aciers alliés, non-alliés, inoxydables, cuivreux.
- **Faciles à utiliser** – Toutes les fonctions sont présentées de manière claire et logique.
- **Fonction ESAB 2 programmes** – Possibilité de pré-programmer et de changer de programme pendant le soudage.
- **Soudage en TIG pulsé (TA34)** - Contrôle de l'énergie et du bain de soudure.
- **Micro Pulsation (TA34)** – Minimise la zone affectée thermiquement, en particulier sur les fines épaisseurs.
- **Fonctions MMA** – Départ à chaud et Arc Force sont réglables.
- **ArcPlus™II** - Fonction intégrée en soudage MMA. Un arc plus stable, générant moins de projections. Arc mieux dirigé permettant de meilleurs résultats lors du soudage en passes balayées.
- **Possibilité d'utiliser de longs câbles d'alimentation** – Rayon de travail considérable.
- **Utilisation sur groupes électrogènes régulés.**

Caractéristiques techniques

	Caddy™ Tig 1500i	Caddy™ Tig 2200i
Alimentation V/ph Hz	230/1 50/60	230/1 50/60
Fusible (lent), A	16	16
Capacité minimum groupe électrogènes (KvA)	10	12
Câble d'alimentation (Section mm²)	3x2,5	
Charge admissible à 40°C, TIG		
25% facteur de marche, A/V	150/16	220/18,8
60% facteur de marche, A/V	120/14,8	150/16,0
Charge admissible 40°C, MMA		
25% facteur de marche, A/V	150/26	170/26,8
60% facteur de marche, A/V	100/24	130/25,2
Plage de réglage TIG (DC), A	3 - 150	3 - 220
Plage de réglage MMA (DC), A	4 - 150	4 - 170
Tension à vide, V	72	72
Facteur de puissance au courant max. MMA	0,98	0,99
Facteur de puissance au courant max. TIG	0,98	0,99
Rendement au courant max. MMA %	80	81
Rendement au courant max. TIG %	77	75
Dimensions L x l x H, mm	418 x 188 x 208	418 x 188 x 208
Poids, kg	9,2	9,4
Indice de protection	IP 23	IP 23
Classe d'application	S	S
Normes	IEC/EN 60974-1, IEC/EN 60974-3, IEC/EN 60974-10	
Température d'utilisation, °C	-10 à +40	

Refroidisseur CoolMini :

Capacité de refroidissement W, l/min à 40°C	700/1,0
Volume de liquide, litres	2,2
Débit maxi, l/min	2
Pression maxi, 50/60 Hz bar	2,3 bar
Poids, kg	6,7
Dimensions ext., mm Lxlx h	418x188x137

Panneaux de commandes :

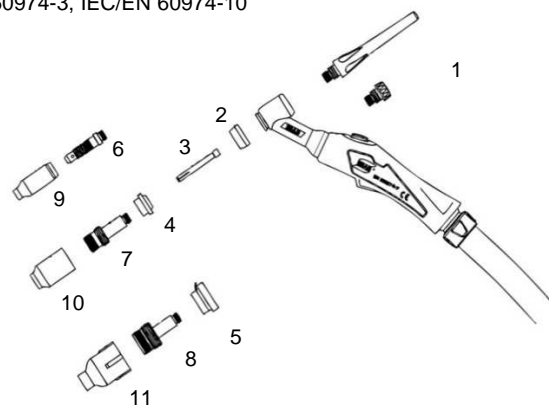
	Caddy™ TA34	Caddy™ TA33
Pente de montée, secondes	0-10	0-9,9 *
Evanouisseur, secondes	0-10	0-10
Pré-gaz *, secondes	0-5	0-5
Post gaz, secondes	0-25	0-25
Temps Pulsé/ courant de fond, sec	0,01-2,5	-
Temps micro pulsation, sec	0,001-0,250	-
Epaisseur pièce à souder, mm	-	0,1-7,3

* Fonctions masquées

Références

Caddy™ Tig 1500i, TA33 package incl., Torche TIG TXH 151, 4m	0460 450 880
Caddy™ Tig 2200i, TA33 package incl., Torche TIG TXH 201, 4m	0460 450 881
Caddy™ Tig 1500i, TA34 package incl., Torche TIG TXH 151, 4m	0460 450 882
Caddy™ Tig 2200i, TA34 package incl., Torche TIG TXH 201, 4m	0460 450 883
Caddy™ Tig 2200iw, TA33 package incl., avec refroidisseur et Torche TIG TXH 251w, 4m	0460 450 884
Caddy™ Tig 2200iw, TA34 package incl., avec refroidisseur et torche TIG TXH 251w, 4m	0460 450 885
Caddy™ Tig 1500i, TA33 package	0460 450 890
Caddy™ Tig 2200i, TA33 package	0460 450 891
Caddy™ Tig 1500i, TA34 package	0460 450 892
Caddy™ Tig 2200i, TA34 package	0460 450 893
Caddy™ Tig 2200iw, TA33 package	0460 450 894
Caddy™ Tig 2200iw, TA34 package	0460 450 895
Refroidisseur, CoolMini	0460 144 880

Contenu de la livraison : livré câble d'alimentation de 3 mètres avec prise, tuyau de gaz de 2 mètres avec 2 colliers et câble équipé de masse de 3 mètres.



1. Bouchon
2. Protection thermique
3. Support Porte Electrode standard
4. Protection thermique
5. Protection thermique
6. Siège de pince, standard
7. Siège de pince, tamis moyen
8. Siège de pince, grand tamis
9. Buse à gaz, standard
10. Buse à gaz, tamis moyen
11. Buse à gaz, grand tamis

Accessoires

Bandoulière	0460 265 003
Chariot (pour bouteilles de 5 à 10 l)	0459 366 885
Chariot (pour bouteilles de 20 à 50 l)	0459 366 887
Chariot (pour bouteilles de 20 à 50 l)	0460 330 880
Commande au pied T1 Foot CAN câble 5m inclus.	0460 315 880
Commande à distance AT1CAN	0459 491 883
Commande à distance AT1 grossier/fin CAN	0459 491 884
Commande à distance MTA1 CAN	0459 491 880
Câbles de liaison pour commandes à distance	
Câble CAN 5 m	0459 554 880
Câble CAN 10 m	0459 554 881
Câble CAN 15 m	0459 554 882
Câble CAN 25 m	0459 554 883
Torche TIG TXH™ 150 OKC50, 4m	0460 011 842
Torche TIG TXH™ 150 OKC50, 8m	0460 011 882
Torche TIG TXH™ 200 OKC50, 4m	0460 012 840
Torche TIG TXH™ 200 OKC50, 8m	0460 012 880
Torche TIG TXH™ 250w OKC50, 4m	0460 013 840
Torche TIG TXH™ 250w OKC50, 8m	0460 013 880
Cagoule Albatross 1000, 90x110	0349 502 204
Cagoule Eye-Tech Mono 10/11, poids 480 g	0700 000 888
Gants de soudeur Heavy Duty Basic	0700 005 007
Gants de soudeur Heavy Duty Regular	0700 005 008
Gants de soudeur Heavy Duty Excel, L	0700 005 009



France & Export
ESAB France S.A.S.
Boîte Postale 78498
95891 CERGY-PONTOISE
Téléphone: 01 30 75 55 00
Télécopie: 01 30 75 55 24
E-mail: info@esab.fr
www.esab.fr

Belgique & Luxembourg
ESAB S.A.
Lierssesteweg 173 H
2220 Heist-Op-Den-Berg
Téléphone: 015 25 79 30
Télécopie: 015 25 79 44
E-mail: info@esab.be
www.esab.be

Suisse
ESAB AG
Neuhof Business Center
8953 Neuhofstrasse 4w
6340 Baar
Téléphone: +44 741 25 25
Télécopie: +44 740 30 55
E-mail: info@esab.ch
www.esab.ch

**COMPANY WITH
MANAGEMENT SYSTEM
CERTIFIED BY DNV**

**= ISO 9001 =
= ISO 14001 =
= OHSAS 18001 =**