

SAVAGE A40

Cagoule de soudage automatique professionnelle



La cagoule SAVAGE A40 a été conçue pour répondre aux besoins de nombreux soudeurs. Sa coque légère et haute technologie protège de la chaleur, des étincelles et des projections. Utilisant la technologie ADF la plus récente, la fenêtre de soudage assure une vision d'une grande clarté grâce à True Color, garantissant ainsi une excellente qualité optique. La cagoule SAVAGE A40 offre une fonctionnalité, des performances et un confort optimaux à tous les soudeurs, qu'il s'agisse de soudeurs occasionnels, de personnel d'entretien, de personnes travaillant dans la construction ou de soudeurs professionnels.

- La teinte externe peut être réglée entre DIN 9 et DIN 13 et la classe optique s'élève à 1/1/1/2. Le délai et la sensibilité peuvent être réglés de l'intérieur.
- Les quatre capteurs d'arc permettent une réponse de teinte variable automatique supérieure.
- Sa plus grande couverture et sa zone de vision plus large de 100 x 50 mm (3,93 x 1,96 po) offrent un large champ de vision, plus étendu dans l'espace.
- Le contrôle de la sensibilité est une fonction adaptable utile lors du soudage TIG à faible intensité, assurant ainsi une meilleure réaction à la lumière d'arc plus sombre.
- Le contrôle du délai permet au soudeur de définir la durée pendant laquelle la visière reste sombre après l'arrêt de l'arc de soudage. Un délai court permet d'accomplir le travail plus rapidement lors du soudage par pointage, tandis qu'un délai plus long est utile à des fins de soudage à haute intensité.
- Activation du bouton Grind (meulage) de l'extérieur. Mode Grind avec teinte n° 4.
- True Color assure plus de luminosité tout en garantissant une définition supérieure des couleurs.

Procédé de soudage

- Oxycoupage
- Découpe plasma
- Meulage
- Soudage, GMAW (MIG/MAG)
- Soudage, GTAW (TIG)
- Soudage, soudage plasma — PAW
- Soudage, SMAW/MMA (Stick)

Pour en savoir plus, rendez-vous sur esab.com.

SAVAGE A40

Spécifications

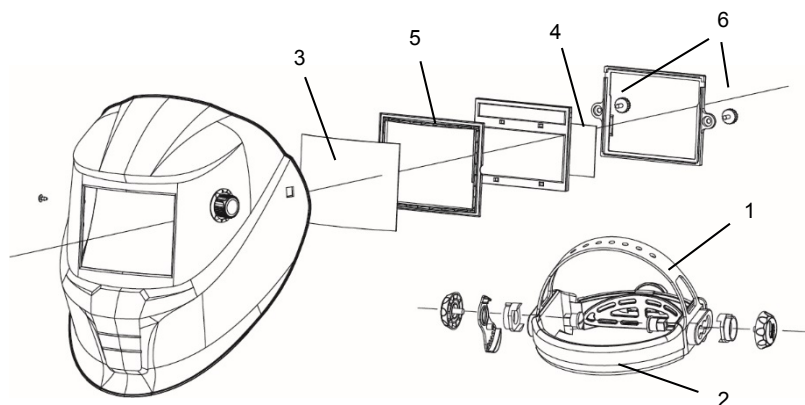
Dimensions de la cartouche	110 x 90 x 7,8 mm (4,33 x 3,54 x 0,3 po.)
Champ de vision	100 x 50 mm (3,93 x 1,96 po.)
Écran teinté	DIN 4, automatique 9 à 13
Alimentation	Cellule solaire, aucun changement de batterie. Alertes en cas de batterie faible.
Capteurs	4
Temps de déclenchement, d'une teinte sombre à claire	0,1-0,9 s
Temps de déclenchement à 23 °C	0,07 ms
Classification	1/1/1/2
Normes	CE EN379 et EN175, ANSI, CSA, AS/NZS
Poids	500 g (1,1 lb)

Informations de commande

Savage A40 9-13 noire	0700000480
Savage A40 9-13 jaune	0700000481

Pièces d'usure et de rechange

1	Serre-tête	0700000483
2	Bandeau absorbant	0700000414
3	Visière extérieure	0700000010
4	Visière intérieure	0700000482
5	Cadre ADF	0700000418
6	Support d'écran avec vis	0700000419
	Loupe +1,0 dioptrie	0700000084
	Loupe +1,5 dioptrie	0700000085
	Loupe +2,0 dioptries	0700000086
	Loupe +2,5 dioptries	0700000087
	Protection de la poitrine en cuir	0700000062
	Protection de la tête/du cou en cuir	0700000063
	Cagoule Proban	0000593269



ESAB/esab.com

